



PROLINE



TAŽENÝ VERTIKUTÁTOR JURGEN

model AR949 - AR949H - AR950H - JU949 - JU949H - JU950H

model AR70RO-T - AR70-T - JU70RO-T - JU70-T

PŘÍRUČKA – BEZPEČNOSTNÍ VÝSTRAHY – ÚDRŽBA

OBEČNÝ OBSAH

OBEČNÝ OBSAH	2
INFORMACE O PŘÍRUČCE	3
1. AKTUALIZACE PŘÍRUČKY	3
2. AUTORSKÁ PRÁVA	3
POPIS STROJE	5
3. POPIS VERTIKUTÁTORU	5
4. PRINCIP ČINNOSTI	5
5. OVLÁDÁNÍ A HLAVNÍ SOUČÁSTI	6
6. TECHNICKÉ ÚDAJE A MODELY	8
7. OBLAST POUŽITÍ – VŠECHNY MODELY	8
8. IDENTIFIKAČNÍ ŠTÍTEK	8
BEZPEČNOST	9
9. BEZPEČNOSTNÍ SYMBOLY	9
10. UMÍSTĚNÍ BEZPEČNOSTNÍCH SYMBOLŮ	10
11. OSOBNÍ OCHRANNÉ PRACOVNÍ POMŮCKY	10
12. BEZPEČNOSTNÍ PŘEDPISY – VŠECHNY MODELY	11
13. PRAVIDELNÉ KONTROLY – VŠECHNY MODELY	13
14. USKLADNĚNÍ – VŠECHNY MODELY	13
PRVNÍ POUŽITÍ	14
15. MONTÁŽ – AR950 – JU950 (viz strana 7)	14
16. MONTÁŽ – AR70-T – JU70-T (viz strana 8)	14
17. POŽADOVANÉ KONTROLY – VŠECHNY MODELY	14
POUŽITÍ / PROVOZNÍ FÁZE	15
18. KONTROLY PŘED NASTARTOVÁNÍM – VŠECHNY MODELY	15
19. POUŽITÍ – AR950 – JU950	15
20. POUŽITÍ – AR70-T – JU70-T	16
21. NASTAVENÍ PRACOVNÍ HLOUBKY	17
ÚDRŽBA	18
22. ÚDRŽBA A ČIŠTĚNÍ	18
23. VÝMĚNA ŘEMENE – AR950 – JU950	18
24. VÝMĚNA ŘEMENE – AR70-T – JU70-T	19
25. PROBLÉMY A ŘEŠENÍ	21
INFORMACE	22
26. NÁHRADNÍ DÍLY	23
27. ZÁRUKA	23
28. KONTAKTY	24

INFORMACE O PŘÍRUČCE

Tato příručka je považována za nedílnou součást stroje a je nezbytné ji uschovat na vhodném místě pro další použití do doby, než bude provedena likvidace stroje, a přibalit ke stroji v případě dalšího prodeje.

V případě ztráty nebo poškození příručky se obraťte na výrobce a vyžádejte si kopii na adrese: AGRINOVA s.r.l. Via 24 Maggio, 26 35010 Curtarolo (PD) ITALY

Na stroji jsou upevněny zvláštní nálepky a obsluha je odpovědná za to, že budou zcela viditelné, a za jejich výměnu v případě, že již přestanou být čitelné.



TENTO SYMBOL ZNAMENÁ, ŽE JE NUTNÉ VĚNOVAT OZNAČENÝM ČÁSTEM TEXTU ZVLÁŠTNÍ POZORNOST.

Tato příručka také obsahuje přílohu Osvědčení o shodě ES. Je možné, že některá zařízení zmíněná v této příručce není možné instalovat na váš stroj. Závisí to na zvoleném modelu a výbavě a cílovém trhu, kde byl stroj prodán.

1. AKTUALIZACE PŘÍRUČKY

Informace popisy a ilustrace uvedené v této příručce odpovídají stavu v době, kdy byl stroj prodán.

Výrobce si vyhrazuje právo provádět jakékoli změny na stroji, které se zdají být vhodné z důvodů technické a obchodní povahy.

Tyto změny v žádném případě nezavazují výrobce provádět zásahy na strojích prodaných do takovéto doby ani považovat tuto příručku za nedostačující.

Jakékoli doplnění považované za nezbytné a následně dodané výrobcem, musí být uchováváno s touto příručkou a považováno za její nedílnou součást.

2. AUTORSKÁ PRÁVA

Autorská práva k této příručce vlastní společnost AGRINOVA s.r.l.

Tato příručka obsahuje texty, výkresy a ilustrace technické povahy, které není možné odhalit nebo předat třetím stranám, ať zcela či zčásti, bez předchozího písemného souhlasu společnosti AGRINOVA s.r.l.

Gratulujeme Vám k výběru vertikutátoru Agrinova.

Použití vysoce kvalitních materiálů a více než 20leté zkušenosti společnosti AGRINOVA zaručují maximální spolehlivost nakoupeného produktu.

V této příručce jsou popsána pravidla pro použití, bezpečnost a údržbu vertikutátoru Jurgen.

Doporučujeme, abyste si pozorně přečetli tuto příručku před uvedením vertikutátoru do provozu. Je nutné dodržovat pokyny uvedené v příručce, aby se zamezilo nesprávnému použití, které by mohlo snížit výkon nebo životnost sekačky nebo ohrozit bezpečnost obsluhy.

	<p>KONSTRUKČNÍ FIRMA SE ZŘÍKÁ JAKÉKOLI ODPOVĚDNOSTI V PŘÍPADĚ ŠKOD ZPŮSOBENÝCH NESPRÁVNÝM POUŽITÍM NEBO POKUD NEBYLY RESPEKTOVÁNY POKYNY OBSAŽENÉ V TÉTO PŘÍRUČCE ANEBU V PŘÍRUČCE POSKYTNUTÉ VÝROBCEM MOTORU. PŘED NASTARTOVÁNÍM VERTIKUTÁTORU SI PŘEČTĚTE TUTO PŘÍRUČKU, ŘÍDTE SE UVEDENÝMI POKYNY A DOKONČETE MONTÁŽ PODLE POPISU. POKUD BUDETE POTŘEBOVAT OKAMŽITOU A PŘESNOU TECHNICKOU POMOC, OBRAŤTE SE NA KONSTRUKČNÍ FIRMU.</p>
	<p><i>Důležitá bezpečnostní opatření:</i></p> <p><u>VŽDY</u> odpojte kabel zapalovací svíčky před prováděním údržby a čištění, aby se zamezilo nahodilému vznícení.</p> <p><u>VŽDY</u> udržujte ruce a nohy v bezpečné vzdálenosti od pohyblivých nebo otáčejících se dílů.</p> <p><u>VŽDY</u> skladujte palivo v certifikovaných bezpečných nádobách.</p>

POPIS STROJE

3. POPIS VERTIKUTÁTORU

Rok po prvním zasetí se mohou na každém trávníku začít objevovat suchá místa. Důvody jsou různé: chůze po trávníku, déšť nebo bláto, které způsobují, že je trávník sušší, posečená tráva, příliš silné kořeny apod.

Ke kořenům již nemůže pronikat voda a kyslík a následkem je méně zelená barva trávníku, oslabení kořenů a narůstající výskyt plevelů.

Provzdušněním se upravuje, čistí a narušuje povrchová křusta. Po provzdušnění trávníku bude tráva růst rychleji a bude silnější, zaniknou suchá místa a trávník bude krásný a zdravý.

Nejlepší období, kdy je vhodné provádět vertikutaci (prořezávání trávníku), je od dubna do září, tedy během vegetační sezóny. V tomto období lze trávník regenerovat v kratším intervalu a holá místa lze pokrýt novou travou.

Vertikutace se musí provádět, když je trávník posekaný na výšku 30 až 40 mm. Doporučujeme provádět práci křížem, pod úhlem 90 stupňů nebo větším.

Po dokončení vertikutace lze trávník dosadit nebo pohnojit podle stavu trávníku.

Vertikutátory Agrinova byly specificky vyvinuty a zkonstruovány pro tyto činnosti, aby bylo možné efektivně provzdušňovat a obnovovat trávník.

4. PRINCIP ČINNOSTI

Vertikutace spočívá ve svislém proříznutí trávníku noži umístěnými na hřídeli se stanovenou hloubkou, která nesmí být menší než minimální požadovaná hodnota. Doporučená normální hloubka řezu nepřekračuje 5 až 7 mm.

Ovládací pákou se aktivuje řemenice, která napne řemen mezi motorem a hřídelem s noži, čímž se umožní přenos točivého momentu.

Uvolněním ovládací páky nožů se přestane hřídel s noži otáčet, aniž by bylo nutné vypínat motor.

Hloubku řezu lze nastavit odblokováním tyče se závitem na ose předních kol a zašroubováním nebo vyšroubováním tyče pomocí knoflíku na úpravu výšky.

5. OVLÁDÁNÍ A HLAVNÍ SOUČÁSTI

JU949 – JU950



Popis modelů AR950 – JU950:

1 Držadlo	9 Spojení horního řízení k přednímu ochrannému krytu
2 Nastavitelné připojení oje	10 Dolní oj
3 Kryt řemene	11 Horní řízení
4 Motor	12 Tyč se závitem nastavení výšky
5 Držadlo nastavení výšky	
6 Montážní šrouby a matice držadla	
7 Zadní ochranný kryt	
8 Přední ochranný kryt	

AR70-T – JU70-T



Popis modelů AR70-T – JU70-T:

1 Držadlo	9 Kryt řemene
2 Uvolňovací páka držadla	10 Kryt přídatného hřídele
3 Připojení oje	11 Držadlo pro nastavení výšky
4 Přední otočná kolečka	12 Uvolňovací lanko držadla
5 Motor	13 Uvolňovací háček držadla
6 Podvozek	
7 Kabel zapojení řemene	
8 Zadní ochranný kryt	

6. TECHNICKÉ ÚDAJE A MODEL Y

TAŽENÉ VERTIKUTÁTORY								
MODEL	ŠÍŘKA RÁMU CM	MOTOR	TYP MOTORU	HP	KW	NOŽE	HMOTN. KG	POČET NOŽŮ
JU949 AR949	94,5	Zážehový	B&S Vanguard	9	6,63	Posuvné nože	128	69
JU949H AR949H	94,5	Zážehový	Honda GX270	8,16	6	Posuvné nože	127	69
JU950H AR950H	94,5	Zážehový	Honda GX390	13	9,5	Posuvné nože	132	69
JU70RO-T AR70RO-T	70	Zážehový	Robin EX17	6	4,4	Posuvné nože	68	48
JU70-T AR70-T	70	Zážehový	B&S Vanguard	6,5	4,8	Posuvné nože	68	48

Při 3600 ot./min; ref. SAE J1349

7. OBLAST POUŽITÍ - VŠECHNY MODEL Y



Vertikutátor je navržen pro provzdušňování a obnovu trávníků a odstranění suché trávy. Stroj se **MUSÍ** používat výhradně k těmto účelům. Jakékoli jiné použití je přísně zakázáno.



Vertikutátor se **MUSÍ** používat pouze na suché zemi. Je přísně zakázáno používat jej na jakémkoli jiném povrchu nebo za jiných podmínek.

- Nedoporučujeme provzdušňovat trávník, pokud je půda mokrá nebo rozbahněná. Může dojít k poškození motoru.
- Nedoporučuje se provzdušňovat velmi suchý nebo prašný povrch. Vertikutace může zdvihnout prach a mohlo by dojít ke snížení provozní životnosti motoru a dalších součástí stroje.
- Pokud provádíte činnost na takovémto typu půdy, čistěte často vzduchový filtr motoru a stroj.

8. IDENTIFIKAČNÍ ŠTÍTEK

 	ARIEGGIATORE SERIE AR950 VARAVITE JU950-H		2012 127 8,2	022012 LOT
	YEAR WEIGHT [Kg] POWER [KW] <small>on 3600 rpm Ref. SAE J1349</small>	2012 127 8,2		
<small>AGRINOVA SRL - Via 24 Maggio, 26 - 35010 CURTAROLO (PD) - Italy</small>				

Na identifikačním štítku jsou uvedeny informace o typu stroje a modelu, roku výroby, výkonu, hmotnosti, hlučnosti a označení CE. Štítek je umístěn na podvozku stroje. Tento štítek a bezpečnostní symboly musí být čitelné a uchovávané v dobrém stavu.

BEZPEČNOST

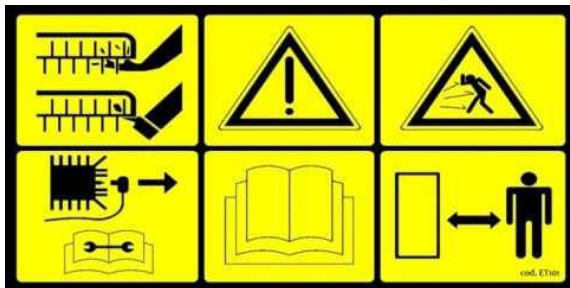
Než začnete používat tento stroj, přečtěte si pozorně veškeré pokyny. V případě pochybností se obraťte přímo na techniky prodejce konstrukční firmy.

Konstrukční firma se zříká jakékoli odpovědnosti, pokud nebudou dodrženy následující pokyny ohledně bezpečnosti a prevence úrazů.

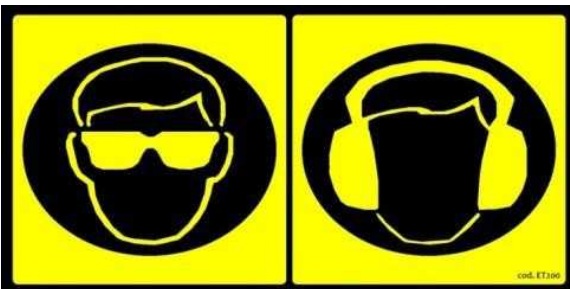
9. BEZPEČNOSTNÍ SYMBOLY



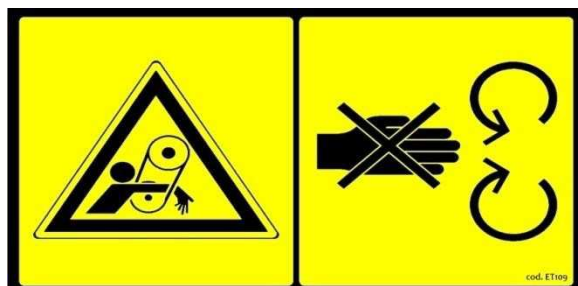
Kód ET100, VÝSTAHA – NEBEZPEČÍ
Neotevírejte kryt, když je stroj v provoz.



Kód ET101, VÝSTRAHA – NEBEZPEČÍ
Úpravy a údržbu je nutné provádět po přečtení návodu k použití a údržbě, když stroj neběží a odpojení kabelu zapalovací svíčky. Nebezpečí odmrštění předmětů. Pohyblivé díly. Nebezpečí úrazu. Udržujte ostatní osoby v bezpečné vzdálenosti.



Kód ET200, VÝSTRAHA Noste požadované osobní ochranné pracovní pomůcky. Brýle, sluchátka a rukavice.



Kód ET109, VÝSTRAHA – NEBEZPEČÍ
kontakty s pohyblivými díly. Nepokládejte ruce do blízkosti přenosových řemenů. Nenoste volný oděv.

10. UMÍSTĚNÍ BEZPEČNOSTNÍCH SYMBOLŮ



Obrázek 1 – 1a

Tři bezpečnostní štítky umístěné na stroji musí být čitelné. Jsou umístěny na zadním krytu, jak je zobrazeno na obrázku 1, a na krytu řemene, jak je zobrazeno na obrázku 1a.

Při znehodnocení symbolů anebo identifikačního štítku je nutné je vyměnit za originální díly. Požádejte konstrukční firmu a umístěte symboly tak, jak jsou uvedeny v návodu k použití a údržbě.

11. OSOBNÍ OCHRANNÉ PRACOVNÍ POMŮCKY



NOSTE OCHRANNOU OBUV K OCHRANĚ NOHOU



NOSTE OCHRANNÉ RUKAVICE K OCHRANĚ RUKOU



NOSTE OCHRANNÁ SLUCHÁTKA K OCHRANĚ SLUCHU.



NOSTE VHODNÝ ODĚV: NENOSTE VOLNÝ ODĚV A OZDOBNÉ PŘEDMĚTY, KTERÉ BY SE MOHLY ZACHYTIT V POHYBLIVÝCH DÍLECH.



NOSTE OCHRANNÉ BRÝLE K OCHRANĚ OČÍ PŘED ODMRŠTĚNÝMI PŘEDMĚTY (ODŘEZKY A TŘÍSKY).

12. BEZPEČNOSTNÍ PŘEDPISY - VŠECHNY MODELY

Bezpečnostní pokyny pro použití vertikutátoru

DŮLEŽITÉ: NEŽ ZAČNETE POUŽÍVAT TENTO STROJ, PŘEČTĚTE SI POZORNĚ TUTO PŘÍRUČKU. USCHOVEJTE JI PRO PŘÍPADNÉ DALŠÍ POUŽITÍ.

1. Přečtěte si pozorně tyto pokyny. Seznamte se s ovládacími prvky a správným použitím stroje.
2. **Nedovolte dětem ani osobám, které nejsou obeznámeny s těmito pokyny, používat stroj.**
3. Místní předpisy mohou stanovit minimální věk pro obsluhu.
4. Osobám mladším 16 let není povoleno používat tento stroj.
5. Nikdy nepoužívejte stroj před dalšími osobami, zejména dětmi a domácími zvířaty.
6. Obsluha je odpovědná za nehody nebo ohrožení dalších osob nebo jejich majetku.
7. Při obsluze stroje noste vždy ochranná sluchátka a bezpečnostní brýle.
8. Během chodu stroje vždy noste ochrannou obuv a kalhoty s dlouhými nohavicemi. Nepoužívejte stroj naboso ani v sandálech.
9. Prostor je nutné před začátkem používání stroje důkladně prohlédnout a odstranit kameny, větve, kovové předměty, kosti a jiné předměty.
10. **VÝSTRAHA** – Benzín je vysoce hořlavý.
11. Skladujte palivo ve vhodných nádobách.
12. Palivo je nutné doplňovat na otevřeném prostranství. Během doplňování paliva nekuřte.
13. Před nastartováním stroje doplňte palivo. Nesundávejte víčko palivové nádrže ani nedoplňujte palivo, když motor běží nebo je horký.
14. Nestartujte motor, pokud došlo k úniku benzínu. Přemístěte stroj z místa, kde došlo k úniku paliva a zamezte vzniku požáru, dokud se benzínové výpary nevypaří.
15. Po doplnění paliva namontujte zpět víčko palivové nádrže a kanystru.
16. Předtím, než začnete provozovat stroj, zkontrolujte, zda nejsou nože a upevňovací šrouby opotřebené nebo poškozené. Pokud jsou opotřebené nebo poškozené, je nutné vyměnit celou sestavu, aby se zachovalo jejich vyvážení.
17. Při používání strojů s nekrytou částí zadního vývodu a zadních válců bez sběrače (kde jsou předpokládány) noste kompletní ochranu očí.
18. Nestartujte motor v uzavřených prostorech, kde se mohou hromadit jedovaté zplodiny oxidu uhelnatého.
19. Provozujte stroj výhradně za denního světla nebo při dobrém umělém osvětlení.
20. Při práci na svahu je nutné zaujmout stabilní pozici.
21. Při práci chodte, nikdy neběhejte.
22. Vždy pracujte příčně po svahu, nikdy do svahu ani ze svahu.
23. Při změně směru na svahu buďte zvláště opatrní.

24. Nepoužívejte stroj na příliš prudkých svazích.
25. Obzvláště je nutné dávat pozor při couvání nebo když se stroj pohybuje směrem k vám.
26. Zastavte motor, pokud se stroj nakloní. Nezapojte nože při přejezdu ploch bez přítomnosti trávy ani při příjezdu na pracovní plochu nebo výjezdu z ní.
27. Nepoužívejte stroj s vadnými kryty nebo bez instalovaných bezpečnostních zařízení, jako je odhoz nebo koš na trávu (kde jsou předpokládány)
28. Neprovádějte úpravu ovladače rychlosti otáčení motoru a neprovozujte motor při nadměrných otáčkách.
29. Před nastartováním motoru uvolněte spojku pohonu nožů a převodovky.
30. Nastartujte motor (vnitřní spalování) nebo zapněte elektromotor podle pokynů. Udržujte bezpečnou vzdálenost od otáčejících se dílů.
31. Při startu a za chodu motoru nenaklánějte motor, není-li nutné jej naklonit kvůli startování. V takovémto případě jej nakloňte jen minimálně a zdvihněte část, která je vzdálenější od obsluhy.
32. Nepokládejte ruce ani nohy do blízkosti otáčejících se dílů.
33. Za chodu motoru stroj nezdvíhejte ani nepřenášejte.
34. Vypněte motor odpojte vysokonapěťový kabel a vyjměte klíček ze zapalování, je-li jím stroj vybaven (stroje startované pomocí baterie):
35. - před odstraněním překážek nebo čištěním vývodu;
36. - před kontrolou, čištěním nebo opravou stroje;
37. - po nárazu do cizích předmětů. Zkontrolujte poškození a proveďte veškeré nezbytné opravy před opětovným nastartováním a použitím stroje.
38. - pokud začne stroj neobvykle vibrovat (zjistěte okamžitě zdroj vibrací)
39. Vypněte motor, odpojte vysokonapěťový kabel a vyjměte klíček ze zapalování, je-li jím stroj vybaven (stroje startované pomocí baterie):
40. - vždy, když necháváte stroj bez dozoru;
41. - před doplňováním paliva;

13. PRAVIDELNÉ KONTROLY - VŠECHNY MODELY

Provádějte pravidelně tyto kontroly a v každém případě na začátku sezóny;

- b) Při jakýchkoli opravách motoru doporučujeme obrátit se na autorizovaného prodejce, jak je uveden v příručce k motoru;
- c) Po použití stroje vypněte motor pomocí k tomu určené páky;
- d) Jakékoli činnosti prováděné v rámci údržby, oprav nebo čištění je nutné provádět po vypnutí motoru. Počkejte, až vychladne motor a všechny horké díly, a odpojte kabel od zapalovací svíčky;
- e) Před nastartováním stroje nezapomeňte vždy zkontrolovat, zda jsou upevňovací šrouby utažené;
- f) Zkontrolujte především hlavní šroub a šroub zajišťující otočnou hřídel;
- g) Po každých 30 provozních hodinách zkontrolujte stav otáčejících se nožů. V případě potřeby požádejte prodejce společnosti AGRINOVA o výměnu opotřebovaných nožů;
- h) Kontrolujte také opotřebení ložisek nesoucích hřídel s noži;
- i) Vyčistěte a promažte vertikutátor na různých místech podle příručky k údržbě;
- j) Nenechávejte vertikutátor ve vlhkých nebo nekrytých prostorech;
- k) Před začátkem sezóny vyčistěte a řádně zkontrolujte stroj, aby byl v dobrém stavu, efektivní a připravený pro celé období.

14. USKLADNĚNÍ - VŠECHNY MODELY

- a) Nikdy neskladujte stroj s palivem v nádrži uvnitř budov, kde se mohou výpary dostat ke zdroji ohně nebo jisker;
- b) Před uskladněním stroje v uzavřeném prostoru nechte motor vychladnout;
- c) Udržujte motor, tlumič, úložný prostor baterie a skladovací místo bez přítomnosti trávy, slámy, větviček, listí a maziva, aby se snížilo nebezpečí vzniku požáru;
- d) Z bezpečnostních důvodů pravidelně kontrolujte, zda nejsou díly poškozené a v případě potřeby je vyměňte;
- e) Pokud je nutné vyprázdnit palivovou nádrž, provádějte tuto činnost na otevřeném prostranství;
- f) Palivo je nutné odebrat do nádoby speciálně vyrobené pro uskladnění paliva nebo se musí vypustit v souladu s platnou legislativou;

PRVNÍ POUŽITÍ

Dodržujte následující pokyny stanovující jak postupovat před prvním použitím vertikutátoru, aby nedošlo k poškození stroje ani zranění osob.

15. MONTÁŽ - AR950 - JU950 (viz strana 7)

- Otevřete krabici a vyndejte vertikutátor a jeho součásti.
- Součástí dodávky je tato příručka a příručka k motoru (podle modelů), horní řízení, dolní oj a držadlo, jež je nutné smontovat.
- Umístěte vertikutátor na zem nebo pevný povrch.
- Pokud je příliš těžký, požádejte o pomoc.
- Nejprve namontujte dolní oj.
- Namontujte horní řízení k spoji předního ochranného krytu.
- Namontujte horní řízení.
- Namontujte držadlo na horní řízení.

16. MONTÁŽ - AR70-T - JU70-T (viz strana 8)

- Otevřete krabici a vyndejte vertikutátor a jeho součásti.
- Součástí dodávky je tato příručka a příručka k motoru (podle modelů) a držadlo, jež je nutné namontovat na stroj.
- Umístěte vertikutátor na zem nebo pevný povrch.
- Pokud je příliš těžký, požádejte o pomoc.
- Namontujte držadlo na stroj.

17. POŽADOVANÉ KONTROLY - VŠECHNY MODELY

Kontroly je nutné provádět před nastartováním a s odpojeným kabelem startovací svíčky!



VERTIKUTÁTOR SE DODÁVÁ BEZ OLEJE.

PŘED NASTARTOVÁNÍM MOTORU ZKONTROLUJTE PŘÍTOMNOST A HLADINU OLEJE, ABY SE ZAMEZILO POŠKOZENÍ. INFORMACE O SPRÁVNÉM TYPU, MNOŽSTVÍ A KVALITĚ OLEJE NALEZNETE V PŘÍRUČCE K MOTORU.

- 1) Zkontrolujte, zda není hřídel s noži zablokovaná nebo zabalená;
- 2) Zkontrolujte, zda je vertikutátor v nejvyšší možné pracovní výšce.
V případě potřeby použijte páku pro nastavení hloubky;
- 3) Zkontrolujte, zda je zadní ochranný kryt v perfektním stavu;
- 4) Zkontrolujte, zda je kryt řemene pevně připevněný;
- 5) Zkontrolujte, zda je držadlo v perfektním stavu a dobře připevněné k stroji;

POUŽITÍ – PROVOZNÍ FÁZE

Po rozbalení vertikutátoru a dokončení montáže a kontrol můžete začít stroj používat.

Dodržujte následující pokyny, aby se zabránilo zranění osob a poškození vertikutátoru.

18. KONTROLY PŘED NASTARTOVÁNÍM - VŠECHNY MODEL Y

Pracovní prostor musí být dostatečně velký, aby umožňoval volný pohyb. Stroj lze používat pouze v bezpečných podmínkách.

Následující činnosti je nutné provádět s vypnutým a chladným motorem a odpojeným kabelem zapalovací svíčky:

Zkontrolujte hladinu oleje a v případě potřeby doplňte olej.

Zkontrolujte hladinu paliva.

Zkontrolujte, zda ovládací páka nožů funguje řádně.

Zkontrolujte, zda je připevněno držadlo a v případě potřeby dotáhněte šrouby.

19. POUŽITÍ - AR950 - JU950

Následující pokyny popisují činnosti, kterými se musíte řídit při používání vertikutátoru.



VÝSTRAHA: HŘÍDEL SE OTÁČÍ JEŠTĚ NĚKOLIK SEKUND PO VYPNUTÍ MOTORU.



VERTIKUTÁTORY JURGEN ŘADY AR950-JU950 MAJÍ KONSTANTNÍ PŘEVOD MEZI MOTOREM A HŘÍDELEM S NOŽI. TO ZNAMENÁ, ŽE SE PO ZAPNUTÍ MOTORU ZAČNE HŘÍDEL S NOŽI OKAMŽITĚ OTÁČET.

Držadlo (viz strana 7) slouží k zvednutí (hřídel s noži se nedotýká povrchu) nebo snížení (hřídel s noži je v kontaktu se zemí) stroje v případě otáčení nebo výjezdu mimo pracovní prostor apod.

Držadlo pro nastavení výšky slouží k ovládnutí pracovní hloubky hřídele s noži. Doporučuje se začít pracovat se strojem v nejvyšší pracovní poloze a postupně snižovat výšku, jak je zapotřebí.

Při použití vertikutátoru dodržujte následující pokyny:

1. Umístěte vertikutátor do prostoru, kde má být provedena práce.
2. Zapojte vertikutátor za traktor pomocí bezpečnostního kolíku.
3. Nastartujte motor (informace ohledně startování, vypínání a použití naleznete v příručce k motoru dodané spolu se strojem).
4. Uvedte motor na maximální otáčky.

5. Vyjedte pomalu s traktorem.
6. Po skončení práce zastavte traktor.
7. Uvedte motor na minimální otáčky.
8. Vypněte motor a nechte jej před uskladněním vychladnout.

POZNÁMKA: Při náhlé změně směru jízdy se doporučuje zdvihnout stroj, uvést vertikutátor do požadovaného směru a znovu začít pracovat zatlačením držadla dolů. To umožní kvalitnější práci na dotyčném pozemku s minimálním zatížením pro stroj a obsluhu.

Podle typu činnosti bude nezbytné nastavit pracovní výšku. Ve většině případů se nedoporučuje používat větší hloubku nožů než 5 až 7 mm v zemi. Snížení stroje a zavedení nožů pod tuto hloubku nezlepší účinnost provzdušnění. Pamatujte na to, že po snížení stroje se budou motor, nože a řemeny více zatěžovat a snáze by se mohly opotřebit a samozřejmě dojde také ke zhoršení kvality nožů.

Z tohoto důvodu se doporučuje začínat práci s vertikutátorem v nejvyšší poloze a pomalu jej snižovat, dokud nenaleznete správnou hloubku.

20. POUŽITÍ - AR70-T -JU70-T

Následující pokyny popisují činnosti, kterými se musíte řídit při používání vertikutátoru.



VÝSTRAHA: HŘÍDEL SE OTÁČÍ JEŠTĚ NĚKOLIK SEKUND PO VYPNUTÍ MOTORU NEBO DRŽADLA

Vertikutátory Jurgen řady AR70-T – JU70-T jsou speciálně navrženy pro ovládání zapojení řemene mezi motorem a hřídelem s noži.

Držadlo má dvě polohy:

Dolní poloha: držadlo zdvihá stroj, hřídel s noži se nedotýká země a řemeny nejsou zapojené, takže nedochází k otáčení hřídele s noži. Držadlo je také blokováno pomocí uvolňovacího háčku držadla (viz strana 8) a stroj je tedy udržován v poloze nahoře, dokud neaktivujete uvolňovací páku držadla.

Horní poloha: byla aktivována uvolňovací páka držadla, stroj se pohybuje směrem dolů a hřídel s noži se dotýká povrchu země. V této poloze jsou řemeny zapojené a hřídel s noži se začíná otáčet.

Při použití vertikutátoru dodržujte následující pokyny:

1. Umístěte vertikutátor do prostoru, kde má být provedena práce.
2. Zapojte vertikutátor za traktor pomocí bezpečnostního kolíku.
3. Zatlačte dolů držadlo a zdvihněte stroj.
4. Nastartujte motor (informace ohledně startování, vypínání a použití naleznete v příručce k motoru dodané spolu se strojem).
5. Uvedte motor na maximální otáčky.
6. Vyjedte pomalu s traktorem a aktivujte uvolňovací páku držadla.
7. Po skončení práce zatlačte držadlo směrem dolů a zastavte traktor.
8. Uvedte motor na minimální otáčky.
9. Vypněte motor a nechte jej před uskladněním vychladnout.

POZNÁMKA: Při náhlé změně směru jízdy se doporučuje zdvihnout stroj zatlačením držadla směrem dolů, uvést vertikutátor do požadovaného směru a znovu začít pracovat aktivováním uvolňovací páky držadla. To umožní kvalitnější práci na dotyčném pozemku s minimálním zatížením pro stroj a obsluhu.

Podle typu činnosti bude nezbytné nastavit pracovní výšku. Ve většině případů se nedoporučuje používat větší hloubku nožů než 5 až 7 mm v zemi. Snížení stroje a zavedení nožů pod tuto hloubku nezlepší účinnost provzdušnění. Pamatujte na to, že po snížení stroje se budou motor, nože a řemeny více zatěžovat a snáze by se mohly opotřebit a samozřejmě dojde také ke zhoršení kvality nožů.

Z tohoto důvodu se doporučuje začínat práci s vertikutátorem v nejvyšší poloze a pomalu jej snižovat, dokud nenaleznete správnou hloubku.

21. NASTAVENÍ PRACOVNÍ HLOUBKY

Ovládání pracovní hloubky nožů se provádí pomocí držadla pro nastavení výšky. Otáčením držadla ve směru hodinových ručiček snížíte stroj a otáčením držadla proti směru hodinových ručiček stroj zvýšíte.

Přesné umístění držadla je uvedeno na obrázcích na stranách 7 a 8.

POZNÁMKA: Tyč se závitem umožňující nastavení hloubky se může zanést nečistotami, což stěžuje nastavení hloubky.

Doporučujeme pravidelně čistit tyč a matici.

Nedoporučuje se mazat tyč a matici mazivem ani olejem během první sezóny používání stroje, ale pouze během skladování přes zimu.

ÚDRŽBA

22. ÚDRŽBA A ČIŠTĚNÍ



ČIŠTĚNÍ A ÚDRŽBU JE NEZBYTNÉ PROVÁDĚT VŽDY S VYPNUTÝM A CHLADNÝM MOTOREM A ODPOJENOU FAJFKOU ZAPALOVACÍ SVÍČKY.

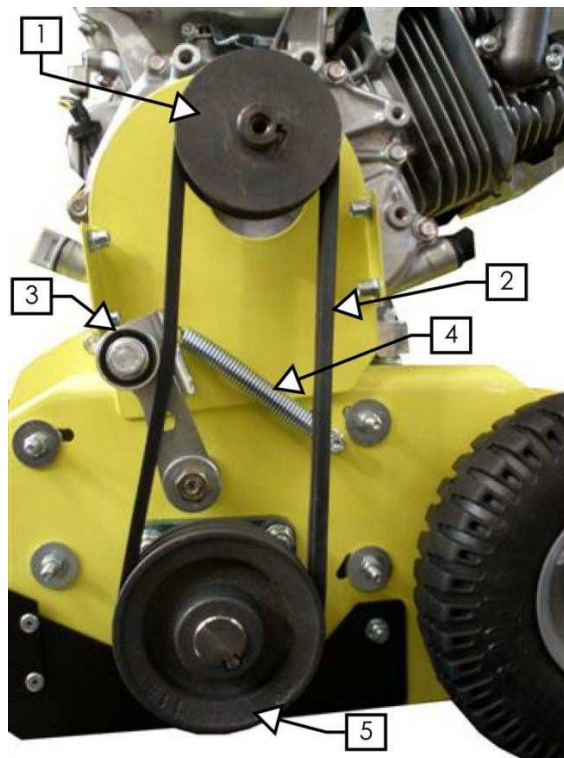
Informace o údržbě a čištění motoru naleznete v příručce k motoru.

Vertikutátor čistěte pouze vodou.

Nepoužívejte čisticí prostředky, ropné produkty ani jiné chemické prostředky.

Ohledně vody používané k čištění zemědělských strojů se odkažte na místních předpisy.

23. VÝMĚNA ŘEMENE - AR950 - JU950



1. Řemenice motoru.
2. Řemen.
3. Vodicí kladka.
4. Napínací pružina.
5. Řemenice hřídele s noži.

- Odmontujte kryt řemene a odtáhněte vodicí kladku od řemene.
- Vyměňte řemen a zkontrolujte, zda vodicí kladka napíná řemeny.
- Instalujte kryt řemene na původní místo.

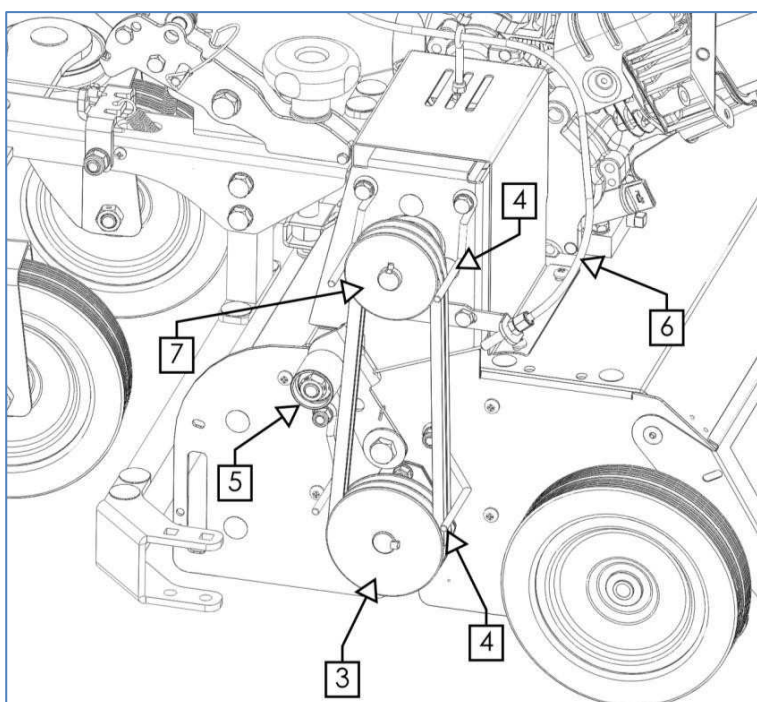
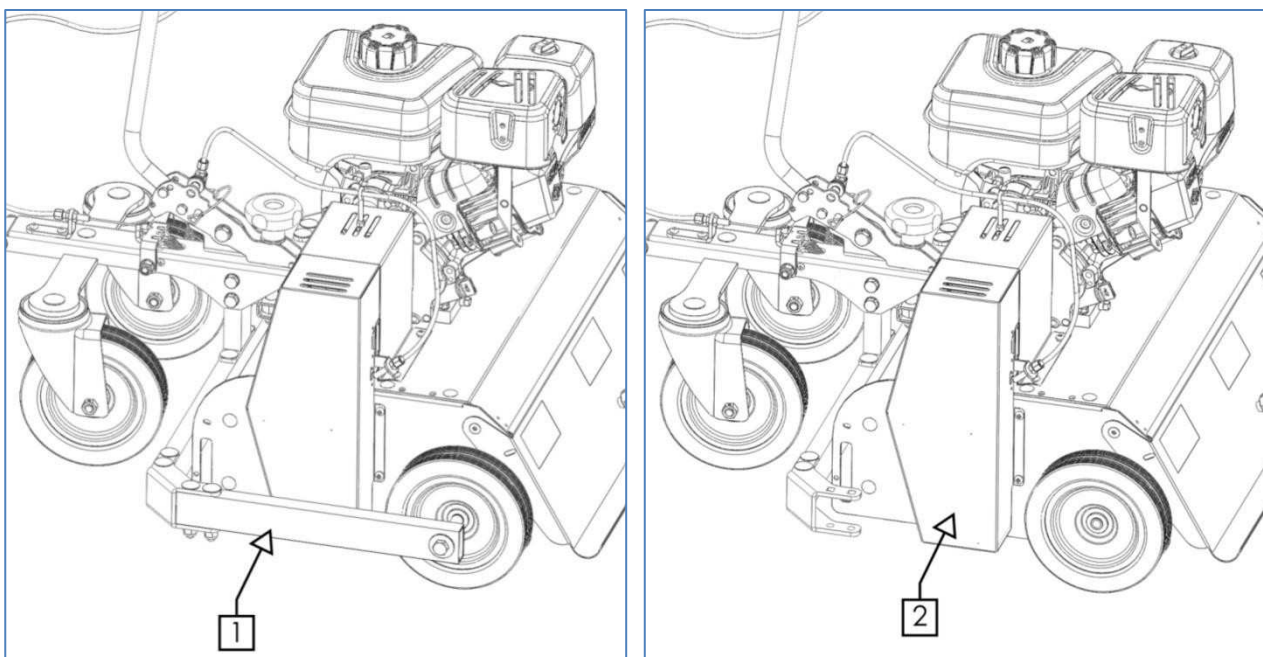
24. VÝMĚNA ŘEMENE - AR70-T - JU70-T



VŽDY S VYPNUTÝM A CHLADNÝM MOTOREM A ODPOJENÝM KABELM ZAPALOVACÍ SVÍČKY.

Seřízení napnutí převodového řemene se provádí v případě přirozeného prodloužení po určité době použití.

Řemen se může prodloužit po provozování stroje na určitých typech půdy, kde může tvrdost ovlivnit provoz a způsobit prokluzování řemene s následným zhoršením přenosu výkonu mezi motorem a hřídelem s noži.



1. Postranní rám podvozku
2. Kryt řemene
3. Řemenice hřídele s noži
4. Vačka
5. Vodicí kladka
6. Zapojevací lanko řemene
7. Řemenice motoru

- Zatlačte držadlo dolů a ujistěte se, že je uvolňovací háček držadla zajištěný.
- Odmontujte postranní rám podvozku.
- Poté odmontujte kryt řemene (2).
- Uvolněte matici nebo šroub, které udržují vačky zajištěné (4).
- Vyměňte řemeny.
- Posuňte vačky poblíž řemenice a zajistěte je utažením matice nebo šroubu.
- Znovu instalujte kryt řemene a postranní rám podvozku.

V normální situaci je nutné umístit vačky ve vzdálenosti přibližně 8 až 10 mm od řemenic. Tímto způsobem se vačky NIKDY nedotýkají řemenic ani řemene, když je řemen v pracovní poloze.

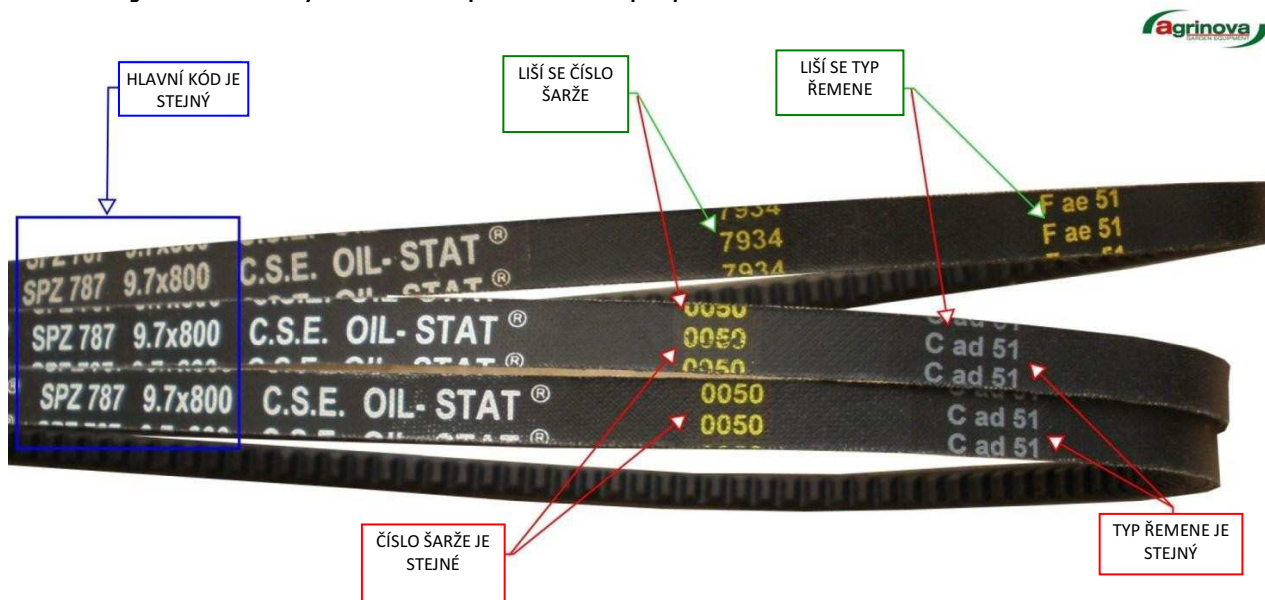


ZA ŽÁDNÝCH OKOLNOSTI SE NESMÍ VAČKY DOTÝKAT ŘEMENIC.



JE PŘÍSNĚ ZAKÁZÁNO ZAPÍNAT MOTOR A POUŽÍVAT VERTIKUTÁTOR S DEMONTOVANÝM KRYTEM ŘEMENE.

Následující kontroly se musí provést v případě dvou řemenů.



25. PROBLÉMY A ŘEŠENÍ

ZÁVADA/PROBLÉM	MOŽNÁ PŘÍČINA	ŘEŠENÍ
MOTOR NELZE ZAPNOUT. OKAMŽITĚ SE VYPÍNÁ.	JE V NÁDRŽI DOSTATEČNÉ MNOŽSTVÍ PALIVA?	DOPLŇTE BENZÍN (POSTUPUJTE PODLE UVEDENÝCH BEZPEČNOSTNÍCH POKYNŮ)
	JE DOSTATEČNÉ MNOŽSTVÍ OLEJE?	ZKONTROLUJTE HLADINU (VIZ PŘÍRUČKA)
	NENÍ ZANESENÝ VZDUCHOVÝ FILTR?	VYČISTĚTE JEJ (VIZ PŘÍRUČKA)
	NENÍ ZANESENÝ ODVZDUŠŇOVACÍ UZÁVĚR?	VYČISTĚTE JEJ (VIZ PŘÍRUČKA)
	NENÍ ZANESENÁ ZAPALOVACÍ SVÍČKA?	VYMĚŇTE JI NEBO VYČISTĚTE (VIZ PŘÍRUČKA)
	JE INSTALOVANÁ FAJFKA SVÍČKY?	ZAPOJTE FAJFKU (VIZ PŘÍRUČKA)
	JE PÁČKA PLYNU VE SPRÁVNÉ POLOZE?	PROVEĎTE KONTROLU (VIZ PŘÍRUČKA) POKUD SE PROBLÉM NEVYŘEŠIL, OBRAŤTE SE NA AUTORIZOVANÉHO PRODEJCE
SILNÉ VIBRACE MOTORU	JSOU PŘIPEVNĚNY ŠROUBY?	PROVEĎTE KONTROLU A V PŘÍPADĚ POTŘEBY JE DOTÁHNĚTE.
	NEJSOU NOŽE DEFORMOVANÉ PO NÁRAZU? NEJSOU NOŽE OPOTŘEBOVANÉ?	ZKONTROLUJTE NOŽE NA HŘÍDELI; POKUD JE NUTNÁ VÝMĚNA, POUŽIJTE ORIGINÁLNÍ NÁHRADNÍ DÍLY (VÝMĚNU MUSÍ PROVĚST PRODEJCE)
ABNORMÁLNÍ HLUK	NEJSOU ŠROUBY HŘÍDELE NA VNĚJŠÍM LOŽISKU UVOLNĚNÉ?	PROVEĎTE KONTROLU A V PŘÍPADĚ POTŘEBY JE DOTÁHNĚTE.
	NEJSOU LOŽISKA OPOTŘEBOVANÁ?	PROVEĎTE KONTROLU A V PŘÍPADĚ POTŘEBY JE VYMĚŇTE (VÝMĚNU MUSÍ PROVĚST PRODEJCE)
	JE DOSTATEČNÉ MNOŽSTVÍ OLEJE?	ZKONTROLUJTE HLADINU (VIZ PŘÍRUČKA)
ŘEMEN PROKLUZUJE	NENÍ UPEVNŮVACÍ ZÁVIT ŘEMENE UVOLNĚNÝ?	ZKONTROLUJTE SPOJENÍ NA NAPÍNÁKU ŘEMENE.
	NENÍ ŘEMEN OPOTŘEBOVANÝ?	OBRAŤTE SE NA NEJBLIŽŠÍHO PRODEJCE SPOLEČNOSTI AGRINOVA
MOTOR SE VYPÍNÁ OKAMŽITĚ PO ZAPOČETÍ PRÁCE	NENÍ NASTAVENA PŘÍLIŠ VELKÁ HLOUBKA?	ZDVIHNĚTE STROJ POMOCÍ PÁKY PRO NASTAVENÍ VÝŠKY
	NENÍ ZABLOKOVANÁ HŘÍDEL?	VYPNĚTE MOTOR, ODMONTUJTE KRYT VEDENÍ UZÁVĚRU, ZKONTROLUJTE, ZDA NENÍ HŘÍDEL ZABLOKOVANÝ DRÁTY, PROVAZY, HLÍNOU NEBO JINÝMI PŘEDMĚTY. VYČISTĚTE HŘÍDEL.
	NENÍ PŮDA MOKRÁ NEBO BAHNITÁ?	VERTIKUTÁTOR SE MUSÍ POUŽÍVAT NA SUCHÉ PŮDĚ. POČKEJTE, NEŽ BUDE PŮDA DOSTATEČNĚ PEVNÁ.

INFORMACE

DICHIARAZIONE CE DI CONFORMITA'

La società AGRINOVA s.r.l., con sede in Via XXIV Maggio, 26 Curtatolo (PD) Italia, nella persona del Sig. Alessandro Ceccato, autorizzato a costituire il fascicolo tecnico della macchina, stabilito nella Comunità Europea e sotto la sua propria responsabilità,

DICHIARA

che la macchina: **Arieggiatore Serie Jürgen - Serie AR**

nei modelli: **JU70RC-T - JU70-T - JU949 - JU949H - JU950H - AR949 - AR949H - AR950H**

E' CONFORME

a tutte le disposizioni pertinenti delle seguenti Direttive Comunitarie:

DIRETTIVA MACCHINE 2006/42/CE

Lugogo e data
Curtatolo (PD), 10-01-2011

Firma del dichiarante
Alessandro Ceccato, Rappresentante Unico

Nota: La presente dichiarazione riguarda la macchina nello stato in cui è stata immessa sul mercato, escludendo i componenti aggiunti edo operazioni effettuate successivamente dall'utente finale.

DICHIARAZIONE CE DI CONFORMITA'

La società AGRINOVA s.r.l., con sede in Via XXIV Maggio, 26 Curtatolo (PD) Italia, nella persona del Sig. Alessandro Ceccato, che detiene la documentazione tecnica dell'attrezzatura, stabilito nella Comunità europea e sotto la sua propria responsabilità,

DICHIARA

che l'attrezzatura:

tipo di macchina: **Arieggiatore Serie Jürgen - Serie AR**

modello: **JU70RC-T - JU70-T - JU949 - JU949H - JU950H - AR949 - AR949H - AR950H da 4,4 kW a 5,5 kW**

potenza nella installata: **Procedura di cui all'Allegato V (Controllo interno di fabbricazione)**

procedura di valutazione della conformità: **112 de (A)**

seguito: **114 de (A)**

livello di potenza sonora misurato di un apparecchiatura rappresentativa: **112 de (A)**

livello di potenza sonora garantita per l'apparecchiatura: **114 de (A)**

E' CONFORME

a tutte le disposizioni pertinenti del:

DECRETO LEGISLATIVO 4 settembre 2002 N° 262

di attuazione della Direttiva 2000/14/CE

Lugogo e data
Curtatolo (PD), 10-01-2011

Firma del dichiarante
Alessandro Ceccato, Rappresentante Unico

Nota: Ai sensi del D.Lgs. 292/2002, la firma della presente dichiarazione è giuridicamente vincolante per il fabbricante

26. NÁHRADNÍ DÍLY

Opravy a výměny se musí provádět pomocí originálních náhradních dílů, které můžete získat od společnosti AGRINOVA s.r.l. nebo autorizovaného prodejce. Při objednávání náhradních dílů nezapomeňte uvést následující informace:

typ stroje
sériové číslo
datum nakoupení

27. ZÁRUKA

Na záruku se vztahuje směrnice Evropské unie 99/44 a italské zákony. Obsluha může uplatnit reklamaci ze záruky, pouze pokud byly přísně dodržovány veškeré pokyny uvedené v uživatelské příručce a příručce k údržbě, obzvláště:

- s ohledem na omezení předpokládaná společností AGRINOVA s.r.l.;
- neupravujte stroj bez předchozího jasného písemného povolení společnosti AGRINOVA s.r.l.;
- provádějte veškerou předepsanou údržbu;
- vždy používejte originální náhradní díly;
- zajistěte, aby měl personál obsluhující stroj dostatečné zkušenosti a zaškolení.

Smluvní záruka neplatí, pokud nebyly výše uvedené podmínky respektovány, byť pouze částečně.

Záruka neplatí při možných poruchách způsobených nesprávným použitím a není platná, pokud opravy, změny nebo jakékoli zásahy neprováděla společnost AGRINOVA s.r.l. nebo autorizovaný prodejce.

Záruka neplatí v případě, že byly opravy provedeny bez souhlasu konstrukční společnosti nebo prodejce nebo pokud byly instalovány jakékoli neoriginální díly.

Konstrukční společnost není odpovědná za jakékoli škody způsobené věcmi nebo osobami, pokud byl modifikován nebo odstraněn kryt nebo ochrana. Díly, které se opotřebovávají běžným použitím, jako nože, řemeny, lanka, kabely atd., nejsou součástí záruky.

Záruka na motor bude zpracována a vyřízena v asistenční síti výrobce.

28. KONTAKTY

Pokud potřebujete nějaké informace, neváhejte se na nás obrátit:

AGRINOVA s.r.l.
Via 24 Maggio, 26
35010 CURTAROLO (PD) – Italy

Tel.: +39 049 5742645

Fax: +39 049 5742646

[e-mail: agrinova@agrinova-italia.it](mailto:agrinova@agrinova-italia.it)

web : www.agrinova-italia.it